

FÄSTEN TILL STOMMAR AV TRÄ

Limträfäste Klick

Limträfäste Uni

2-Hålsfäste



Limträfästet används för infästning av monteringsstöd till träkonstruktioner under montaget. Vi har tagit fram tre modeller – Limträfäste Klick, Limträfäste Uni och 2-Hålsfäste.

Limträfäste Klick och Limträfäste Uni används främst vid högre väggar eller pelare för att både rikta och ta upp stora horisontallaster.

2-Hålsfästet är avsedd att användas vid lägre höjder och mindre laster.

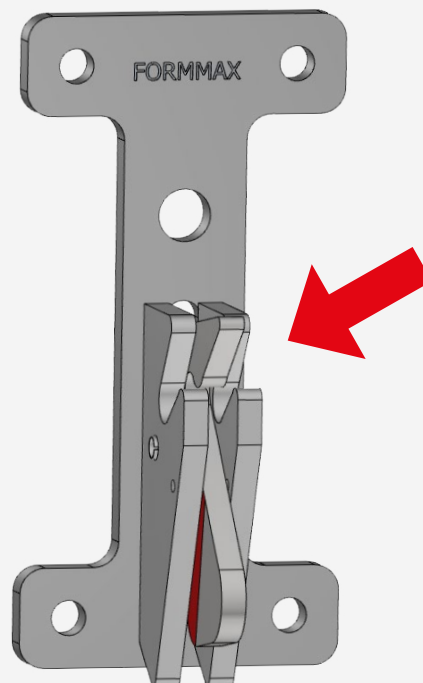
Alla våra fästen är varmgalvaniserade för att undvika missfärgningar på träytor.

LIMTRÄFÄSTE KLICK

Limträfästet Klick har vi speciellt tagit fram för att passa våra Monterstöd modell K, Super 10 och Super 15. Då fästet har fyra hål för träskruvar kan man, beroende på val av skruv, och antal skruv, ta laster på upp till 25 kN/fäste. Klickfunktionen gör det också möjligt att montera fästet till trästommen redan innan montaget och sedan fästa (klicka i) stödet när man reser stommen.

Infästningen till träkonstruktionen kan göras med 4 st. skruvar typ Gunnebo Fastening SS-H Impreg 12,0 x160 eller motsvarande. Fästet har då en lastkapacitet, drag- och tryckkraft, på 25 kN (Limträ i kvalitet minst GL24c och konstruktionsvirke minst C24).

OBS: För mått se Limträfäste Uni nästa sida.

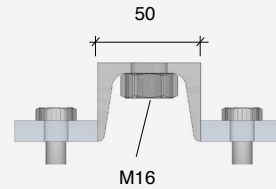
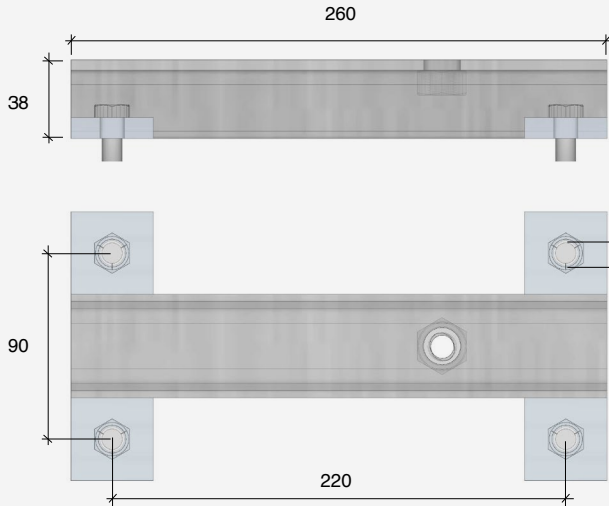


Kombinationen av Limträfäste och klickfunktionen möjliggör ett snabbt och säkert montage

Art.nummer:	Benämning:	Vikt (kg)
800090	Limträfäste Klick	3,1

LIMTRÄFÄSTE UNI

Limträsfäste Uni passar till alla typer av monteringsstöd. OBS: Ej till modell K, Super 10 och Super 15.

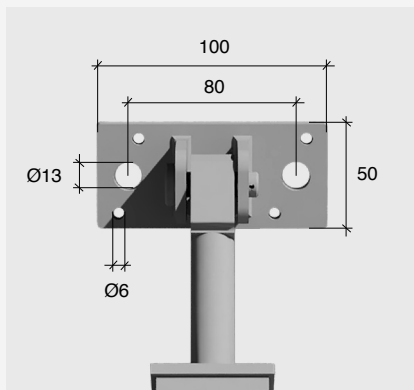


Monteringsstödet fästs till Limträsfäste med en M16 skruv (ingår). Fästet har samma lastkapacitet, drag- och tryckkraft, om Limträsfästet Klick.

Art.nummer:	Benämning:	Vikt (kg)
800091	Limträsfäste Uni	2,0

2-HÅLSFÄSTE

2-Hålsfästet har 2 st. Ø12 mm. hål och är avsedd att användas vid lägre höjder och mindre laster.



Art.nummer:	Benämning:	Vikt (kg)
<u>800093</u>	<u>2-Hålsfäste</u>	<u>0,4</u>



VI STÖDJER DITT BYGGE

019-25 13 40 | MASKINGATAN 6, 702 86 ÖREBRO | WWW.FORMMAX.SE

Vi är idag en ledande leverantör till byggindustrin i Sverige och marknadsledande på monteringsstöd. Vi har lång erfarenhet och gedigen förståelse för branschen och bistår med högkvalitativa produkter samt hjälp och kunskap vid speciellt komplicerade fall.